

EMB5108

08.2021

Sanicompact® Comfort+

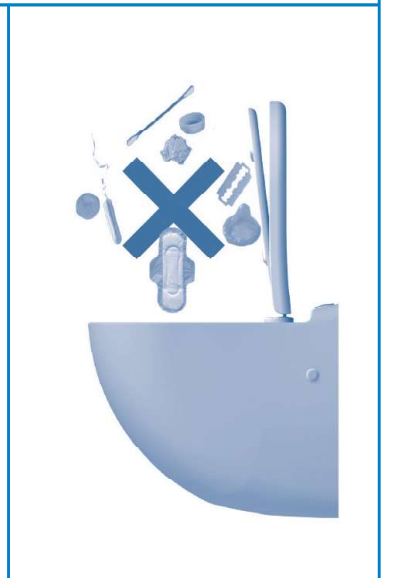
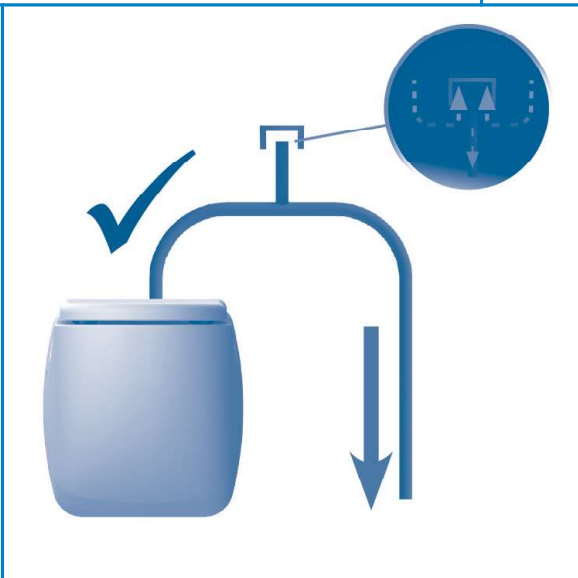
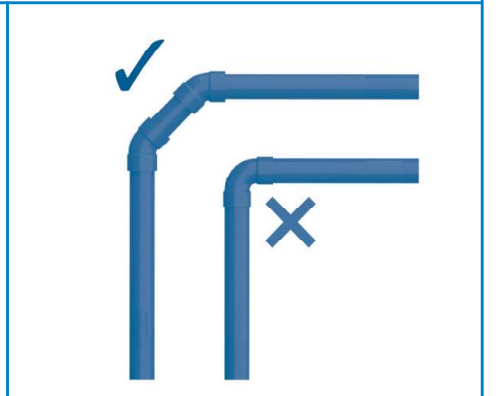
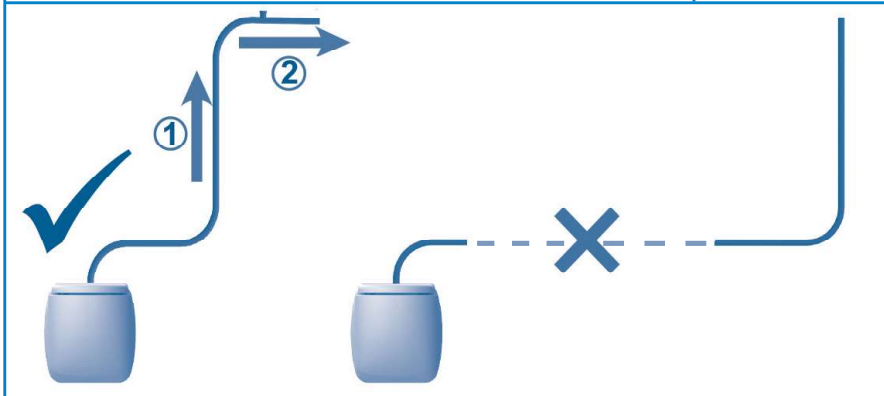
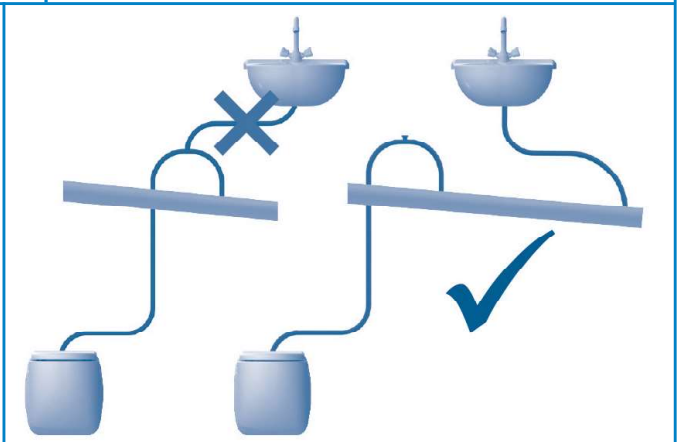
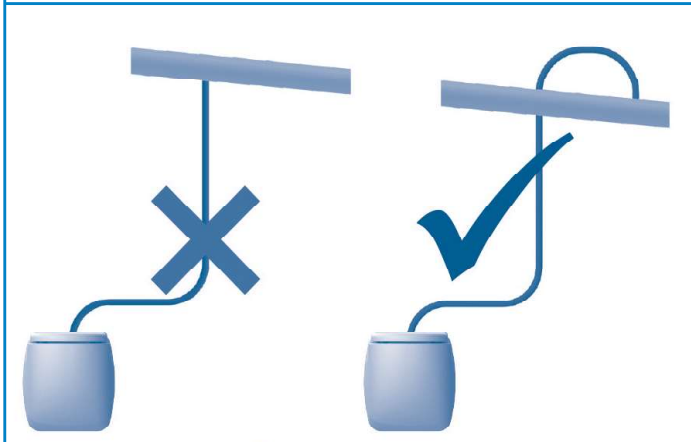
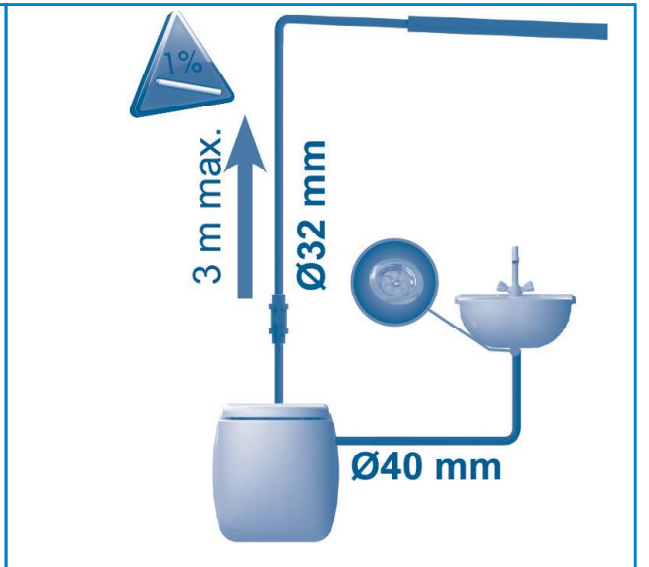
Sanicompact® Comfort+ Applique

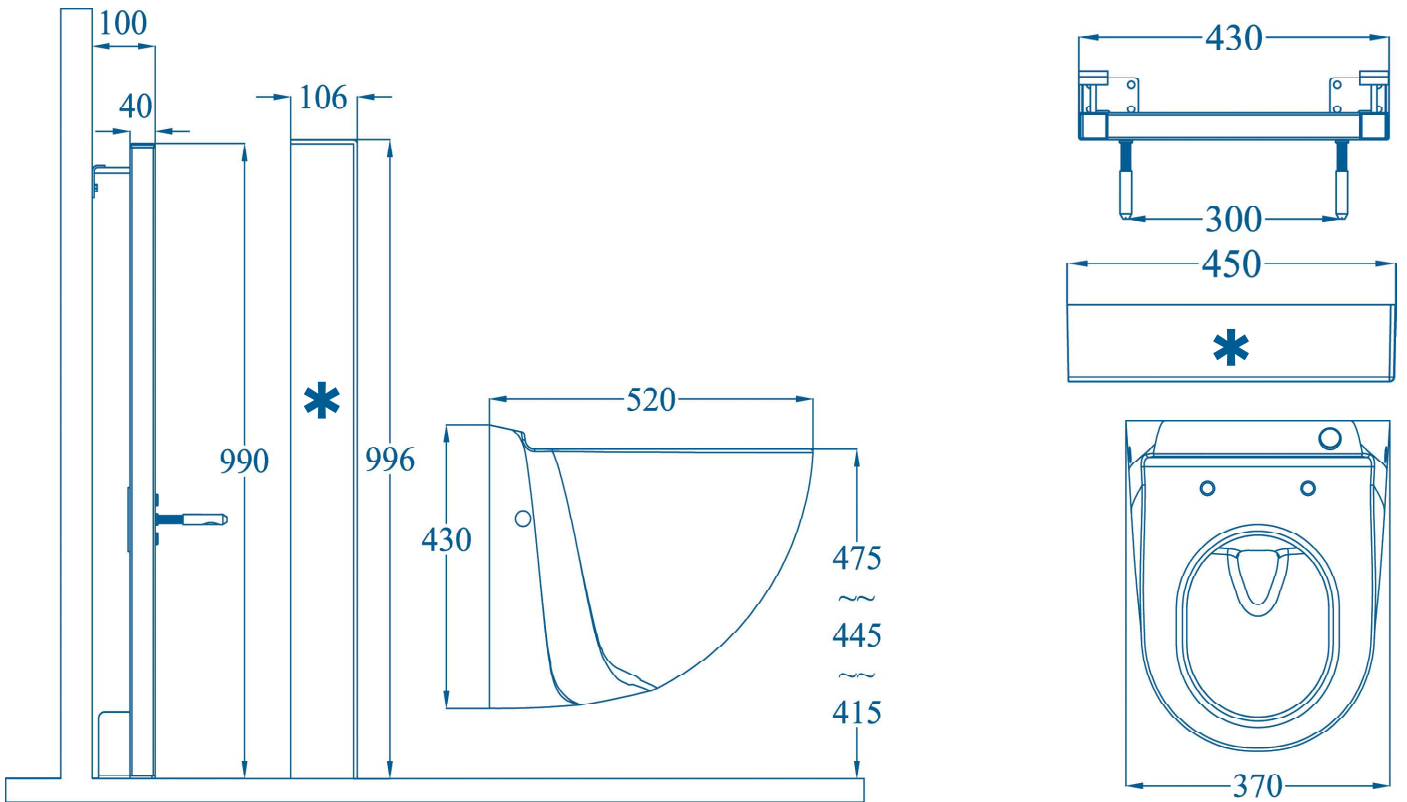
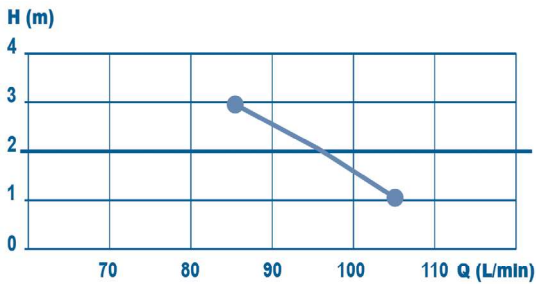
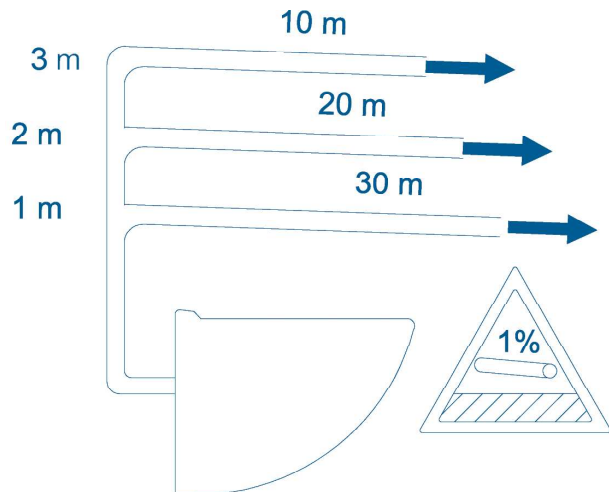
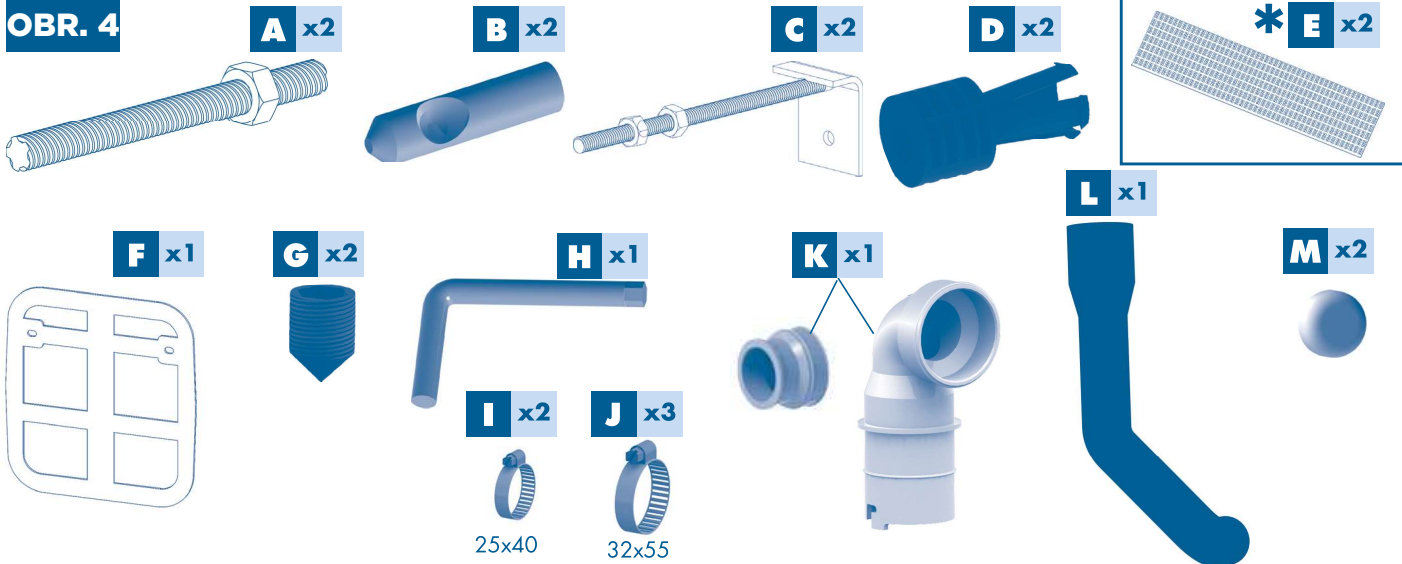
Sanicompact® Comfort Box



- FR** WC Broyeur à cuvette suspendue, avec ou sans habillage • Notice d'installation et d'utilisation
- EN** Wall hung WC with built-in macerator, with or without wall casing • Operating/Installation manual
- DE** Wandhängendes WC mit integrierter Hebeanlage zur begrenzten Verwendung, mit und ohne Verkleidungsbox • Betriebs-/Montageanleitung
- NL** Fecaliënvermaler voor een hangtoilet met of zonder bekleding • Installatie- en gebruiksinstructies
- ES** WC Triturador para inodoro suspendido, con o sin revestimiento • Manual de funcionamiento
- IT** WC Trituratore con tazza sospesa, con o senza rivestimento • Manuale per l'uso e l'installazione
- PL** Podwieszana miska WC z wbudowanym rozdrabniaczem, z obudową lub bez • Instrukcja obsługi/montażu
- PT** WC Triturador de sanita suspensa, com ou sem revestimento • Manual de instalação/utilização
- SV** Kvarntolett med upphängd toalettskål, med eller utan beklädnad • Bruksanvisning för service/installation
- CS** Závěsné WC s integrovaným přečerpáním, s krycím panelem nebo bez • Montážní a provozní návod





OBR. 1**Rozměry:****OBR. 2****Výkonová křivka:****OBR. 3****Poměr výška/délka čerpání:****OBR. 4**

Fotografie a zobrazení v tomto návodu jsou pouze ilustrativní.
 * Modely Applique (Concrete, Grey nebo White)

1. BEZPEČNOST

Děti ve věku od 8 let (mladší v žádném případě) a osoby, jejichž tělesné, smyslové či duševní schopnosti jsou omezené, stejně tak jako osoby, které nemají dostatečné zkušenosti a znalosti, mohou tento přístroj používat výhradně pod dohledem osoby zodpovídající za jejich bezpečnost a pouze pokud chápou případná rizika a byly řádně poučeny o bezpečném použití přístroje. Děti si s přístrojem nesmí hrát. Čištění a uživatelskou údržbu nesmí provádět děti bez kvalifikovaného a odpovídajícího dozoru.

ELEKTRICKÉ PŘIPOJENÍ:

Instalaci musí provádět kvalifikovaný odborník v oboru elektrotechniky.

Napájecí obvod zařízení musí být uzemněn (třída I) a chráněn proudovým chráničem s vysokou citlivostí (30 mA).

Elektrický přívod musí sloužit výhradně napájení tohoto přístroje.

Instalace a provoz vašeho čerpadla musí splňovat místní předpisy.

Je-li napájecí kabel poškozen, musí ho vyměnit výrobce, poprodejní servis nebo osoby s patřičnou kvalifikací, aby se zamezilo riziku.



PŘED JAKÝMKOLI ZÁSAHEM VYPOJTE PŘÍSTROJ Z NAPÁJENÍ ELEKTRICKÝM PROUDEM.

Zařízení bylo vyvinuto podle platných předpisů a jeho výroba probíhala pod nepřetržitou kontrolou kvality.

Jeho spolehlivý provoz vyžaduje přesné dodržení pokynů pro instalaci a údržbu uvedených v tomto návodu, zejména pak pokynů označených hvězdičkou :



Upozornění jehož nedodržení může vést k ohrožení bezpečnosti osob nebo zařízení.



Výstraha před elektrickým napětím. Nebezpečí poranění vysokým napětím.

2. PRINCIP FUNKCE

Vaše závěsné kompaktní WC používá řezací ústrojí, které rozmělní fekálie i standardní toaletní papír. Kompletní systém rozmělnění a přečerpání je integrován do závěsné keramické mísy zavěšené na samonosném rámu bez splachovací nádrže.

3. POUŽITÍ

Kompaktní WC umožňuje odčerpání kalů do kanalizace potrubím o \varnothing 32 mm.

Zařízení je určeno výhradně pro domácí použití.

Přístroj poskytuje vysokou úroveň výkonu, bezpečnosti a spolehlivosti za předpokladu dodržení všech dále uvedených požadavků pro instalaci a používání.

Výkonová křivka a poměr čerpací výšky/vzdálenosti jsou uvedeny výše (obr. 2 a 3).

4. TECHNICKÉ ÚDAJE

Maximální čerpací výška	3 metry
Max. čerpací vzdálenost	30 metry
Jmenovitý příkon	550 W
Stupeň ochrany	IPX4
Hmotnost netto	43 kg

5. SEZNAM DODÁVANÝCH DÍLŮ

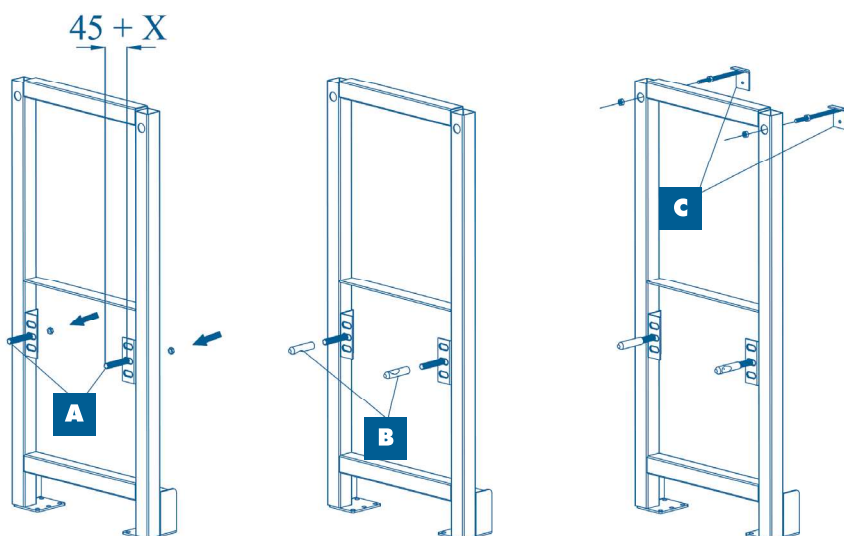
(viz obr. 4)

6. ROZMĚRY

(viz obr. 1)

7. INSTALACE

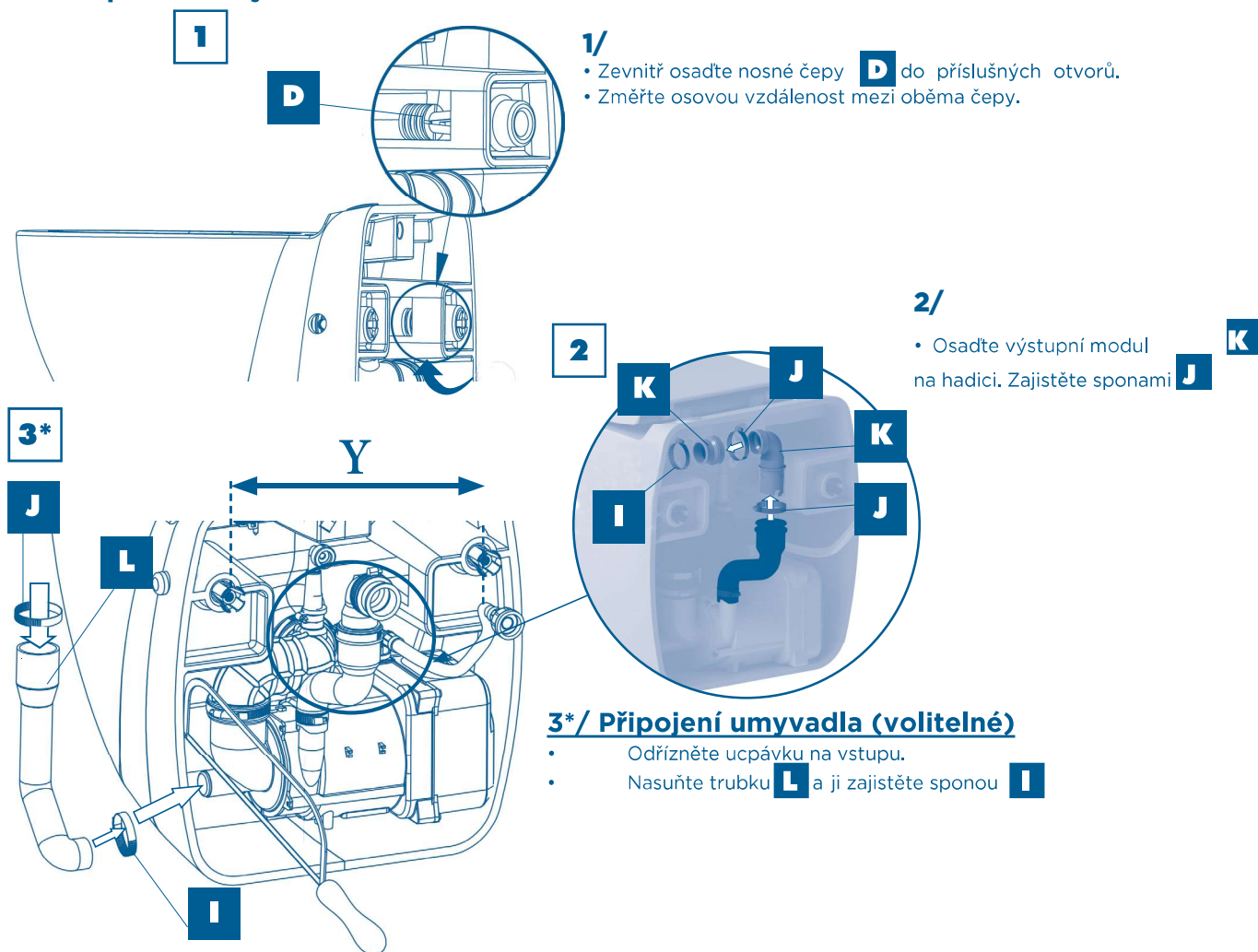
7.1 Příprava nosné konstrukce



- Vložte závitované tyče **A** do příslušných otvorů v rámu a dodržte tyto hodnoty:
D= 45 mm + X (X odpovídá šířce vašeho obkladu: sádkartón, dlaždice, krycí panel ...).
- Ze zadní strany našroubujte na závitové tyče matice a utáhněte je.
- Zvolte výšku Vaší mísy podle těchto hodnot:
 - otvory dole = výška mísy 415 mm.
 - otvory uprostřed = výška mísy 445 mm.
 - otvory nahoře = výška mísy 475 mm.

- Našroubujte trny z nerezové oceli **B** na závitové tyče.
- Přišroubujte úhelníky **C** do příslušných otvorů v rámu.

7.2 Příprava mísy



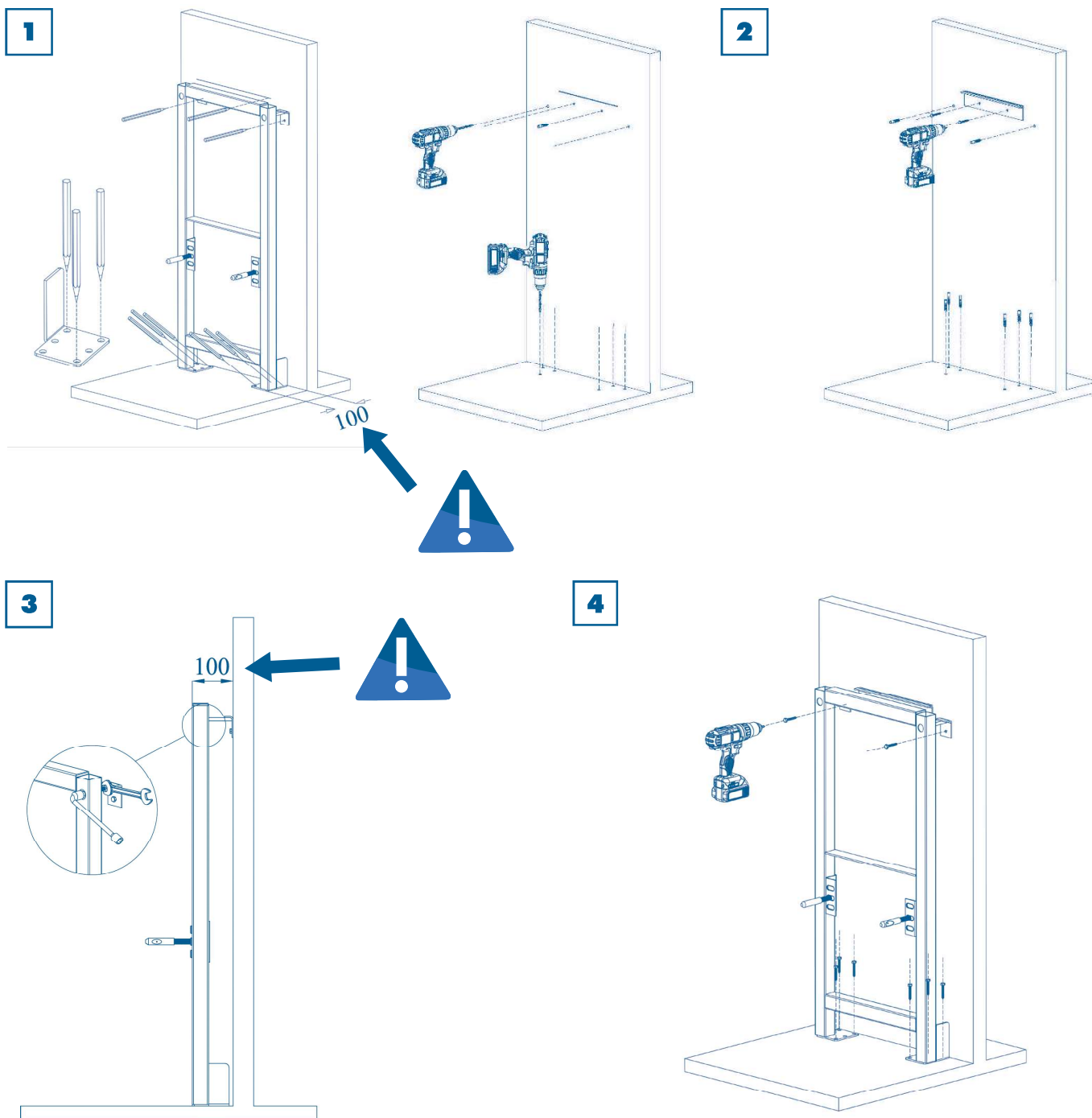
- 1/**
- Zevnitř osadte nosné čepy **D** do příslušných otvorů.
 - Změřte osovou vzdálenost mezi oběma čepy.

- 2/**
- Osadte výstupní modul **J** **K** na hadici. Zajistěte sponami **J** **K**.

3*/ Připojení umyvadla (volitelné)

- Odřízněte ucpávku na vstupu.
- Nasuňte trubku **L** a ji zajistěte sponou **I**.

7.3 Instalace nosné konstrukce

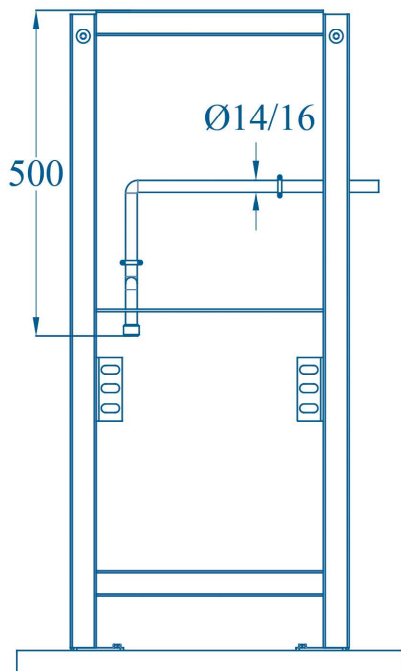


- Tužkou vyznačte plánované místo pro konstrukci (**vzdálenost od stěny: 100 mm**) a úhelník (není součástí dodávky). Každá noha konstrukce musí být připevněna alespoň 3 šrouby. Dva z nich musí být u stěny.
- Sundejte nosnou konstrukci a vyvrtejte otvory. Způsob ukotvení zvolte dle typu materiálu podlahy a stěny (pro upevnění k podlaze použijte šrouby se šestihlannou hlavou 8 x 120mm – nejsou součástí dodávky). Osadte úhelník.



- Pomocí matic seřídte vzdálenost mezi zdí a okrajem rámu, která musí být **100 mm**.
- Zkontrolujte zarovnání mezi zdí a rámem, které musí být rovnoběžné.
- Připevněte nosnou konstrukci.

7.4 Přívod vody



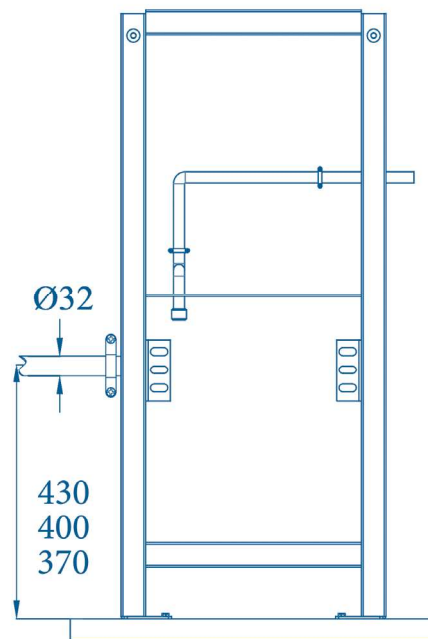
- Voda musí být přiváděna vhodným potrubím o průměru 14 nebo 16mm na konci osazeným vnějším závitem 3/4" (není součástí dodávky). Voda musí být přivedena v horní části rámu.
- Na přívod vody je nutno osadit uzavírací ventil, ke kterému musí být volný přístup.

Pozn.: Přívodní potrubí je nutno řádně ukotvit proti pohybu.

7.5 Výstupní tlakové potrubí

- Pro výstupní tlakové potrubí použijte materiál PVC o vnějším průměru 32 mm. Osa výstupního potrubí musí být ve výšce 430mm od podlahy (pro výšku mísy **475 mm od podlahy** - viz obr. 1).

Pozn.: Také výstupní tlakové potrubí musí být řádně ukotveno.



7.6 Elektrické napájení



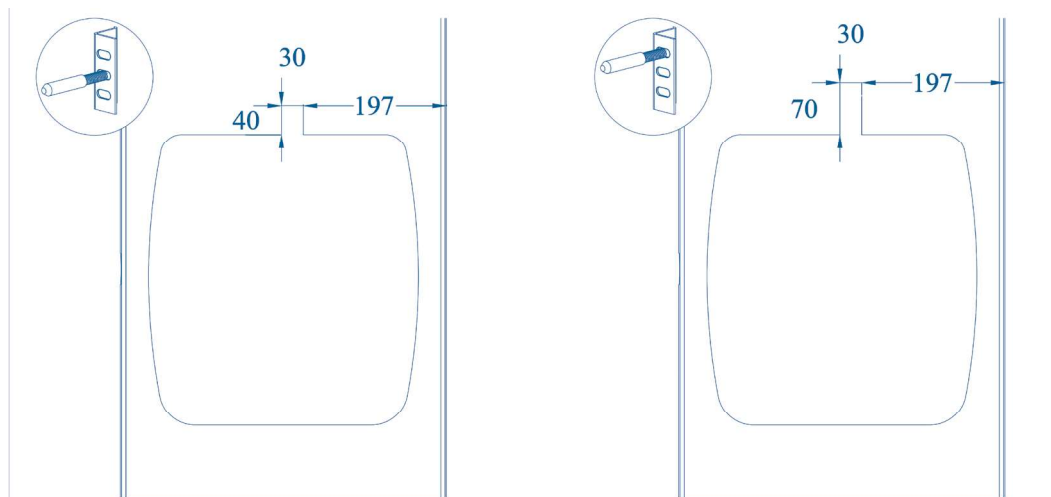
**Elektrickou instalaci musí provádět kvalifikovaná osoba.
Dodržujte platné závazné předpisy pro elektrické instalace v koupelně.**

8. KRYCÍ PANEL

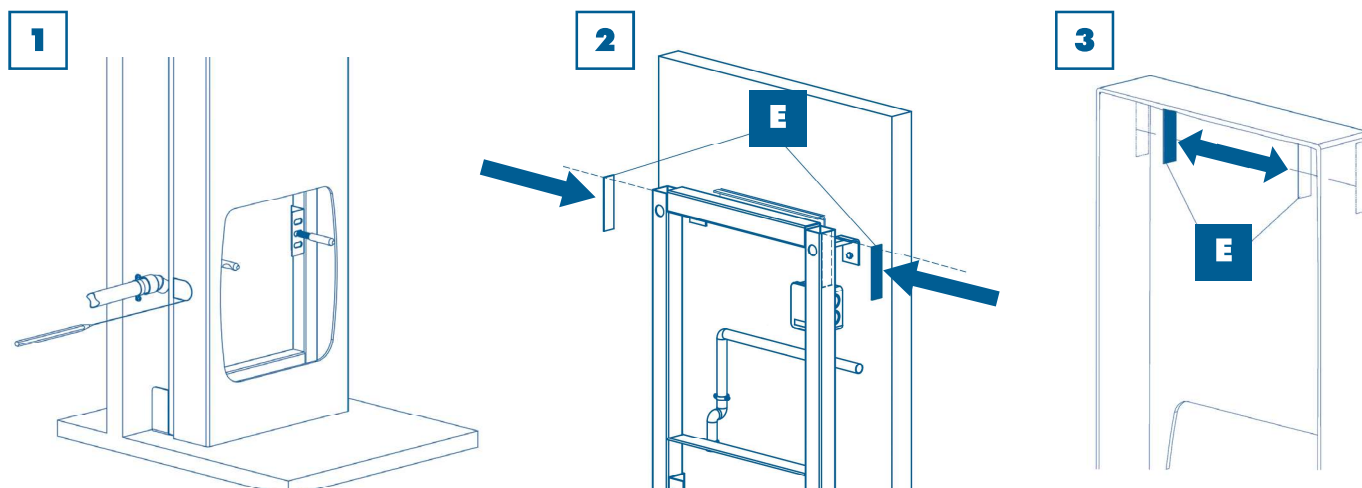
Poznámka: V případě varianty výrobku bez originálního krycího panelu, pokračujte na odstavci 8.2.

8.1 Příprava a osazení krycího panelu*

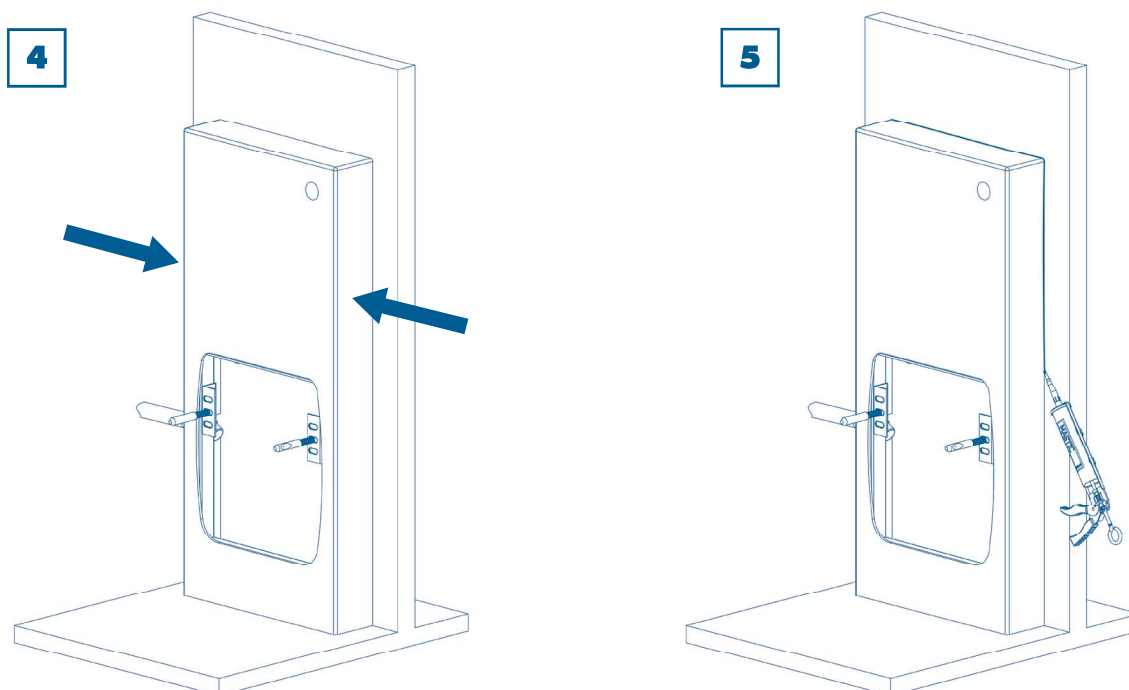
Viz 9.3 pro vzdálené tlačítko.



- Dle zvolené výšky WC vyřízněte do krycího panelu otvor pro hadičku splachování.
 - při nastavení ve střední poloze bude vyříznutí 40 mm;
 - při nastavení v horní poloze bude vyříznutí 70 mm;
 - při nastavení v dolní poloze nebude žádné vyříznutí nutné.



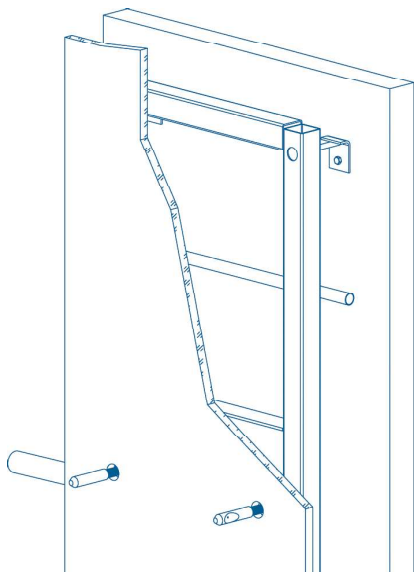
- Označte a vyřízněte otvor v krycím panelu pro výstupní tlakové potrubí.
- Přilepte dvě fixační pásy **E** na každou stranu rámu tak, jak je znázorněno výše.
- Přilepte dvě zbývající pásy na každou stranu vnitřku krycího panelu tak, jak je znázorněno výše.



- Nasuňte krycí panel až ke stěně a v místech fixačních pásek jej přitlačte, aby se k sobě přilepily.
- Stáhněte ochrannou fólii a v případě potřeby zakryjte obvodovou spáru kolem panelu pomocí silikonu.

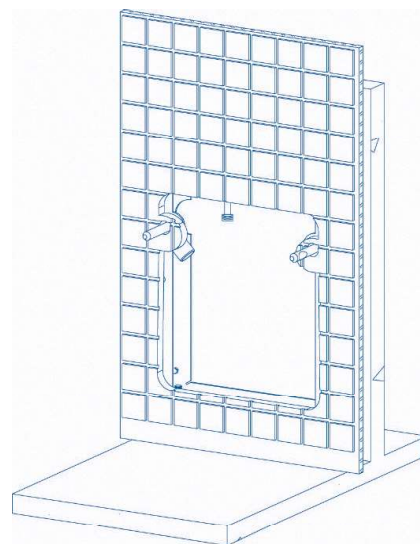
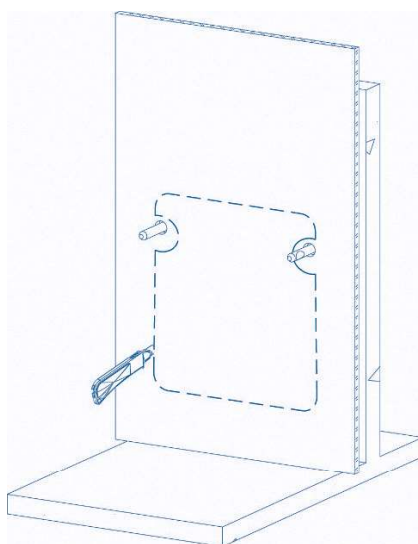
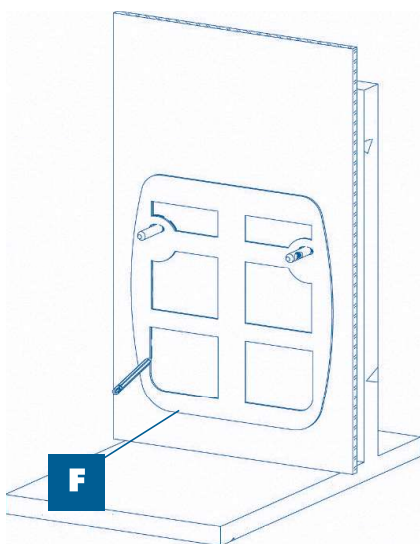
Pro dokončení instalace nyní přejděte na odstavec 9.

8.2 Příprava a osazení obložení



• Přiložte sádrokartonovou desku ke konstrukci, kterou jste předtím osadili na stěnu.

• Na sádrokartonové desce si vyznačte místa nosných tyčí mísy a provrtejte je.



- Přiložte podložku **F** na obložení tak, že nasunete 2 otvory na nosné tyče mísy.
- Vyznačte vnitřní obvod podložky na obložení stěny.
- Sejměte podložku a vyřízněte sádrokartonovou desku podle vyznačení.
- Dokončete celkovou finální úpravu stěny.

Poznámka: Pokud chcete předstěnu obložit obkladem, musíte dlaždice ořezat přesně dle vyznačeného výřezu v předstěně.

9. PŘIPOJENÍ A OSAZENÍ MÍSY

- Nasadte pěnovou podložku F, která slouží jako těsnění mezi mísou a stěnou.
- Přiložte mísu s nainstalovanými nosnými čepy.

POZOR: Před provedením jednotlivých připojení zkontrolujte, zda jsou závitové tyče **A** správně našroubovány do konstrukce a trny **B** umístěny tak, jak je znázorněno na obrázku (prohlubní směrem ven)

9.1 Připojení odpadního potrubí

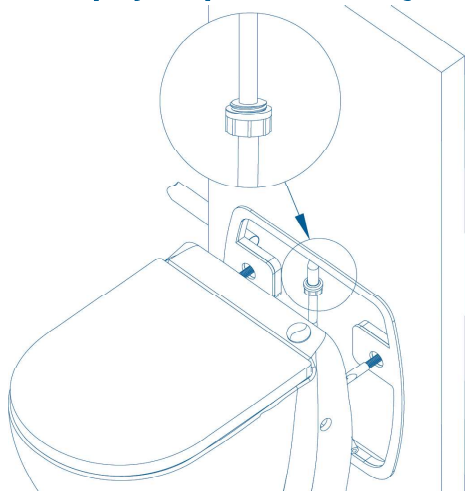
- Osadte modul **K** s manžetou do výstupní trubky
- Zajistěte sponou **I**

Během tohoto kroku zajistěte keramickou WC mísu podložkou z polystyrenu, kterou najdete v balení.

Volitelná možnost: Připojení umyvadla

- Připojte odvod z umyvadla \varnothing 40 mm k hadici **L**
- Spoj zajistěte sponou **J** (viz. obr. 7.2)

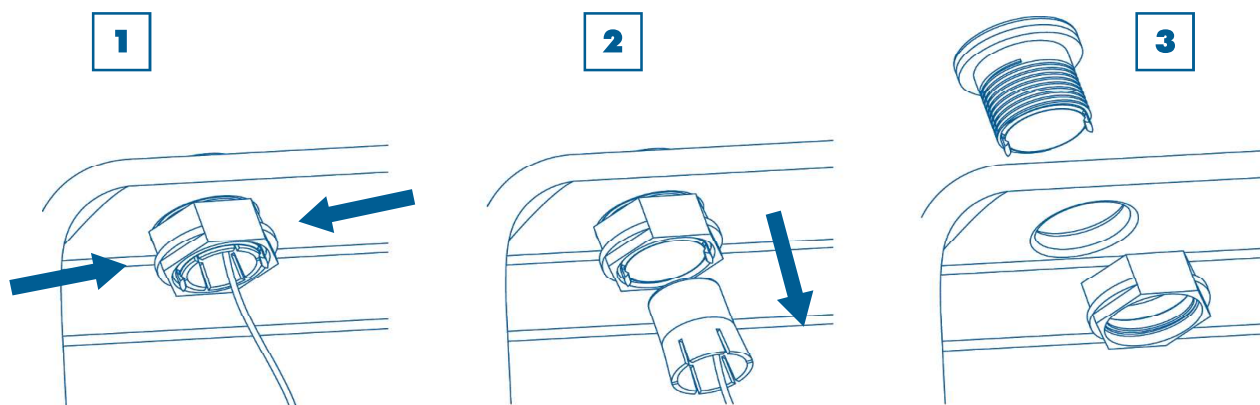
9.2 Připojení přívodu vody



- Připojte napouštěcí hadici k připravené vodovodní přípojce.

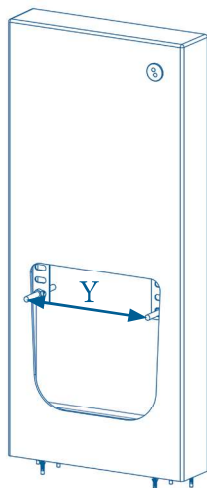
9.3 Vzdálené tlačítko*

V případě instalace originálního krycího panelu je možné přemístit ovládací tlačítko na horní část desky.



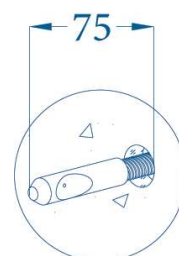
- Stiskněte západky na každé straně.
- Vytáhněte vnitřní část modulu tlačítka.
- Vyšroubujte matici.
- Vytáhněte modul tlačítka a při jeho osazení do příslušného otvoru na originálním krycím panelu postupujte v opačném pořadí.
- Zaslepte otvor v míse pomocí krytu, který je součástí dodávky.

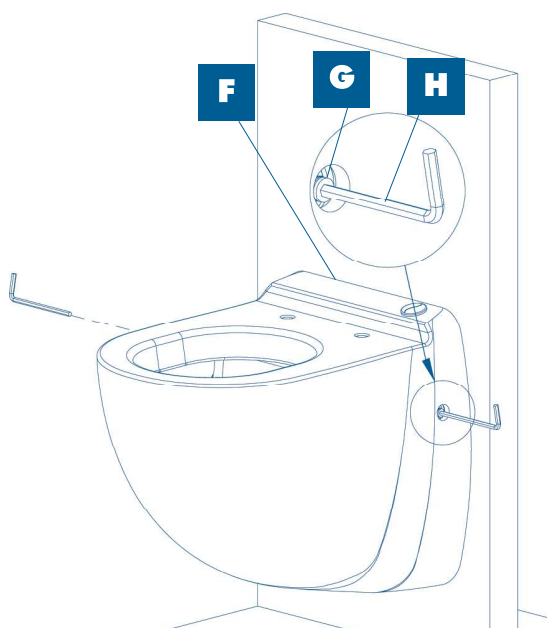
9.4 Osazení mísy



- Nastavte osovou vzdálenost na hodnotu Y určenou v odst. 7.2.
- Našroubujte kontra matice při dodržení hodnoty Y.

- Nastavte nerezové trny **B** tak, aby jejich konce byly 75 mm od krycího panelu. Prohlubně musí být orientovány směrem ven.





- Znovu umístěte podložku **F** a nasadte mísu na nosné tyče.
- Osadte stavěcí šroub **G** do otvoru na každé straně.
- Utáhněte stavěcí šrouby dodaným klíčem **H** tak, aby mísa byla pevně uchycena.
- Pomocí krytů **M** zakryjte otvory na míse

10. FUNKČNÍ ZKOUŠKA A UVEDENÍ DO PROVOZU

Důležité upozornění: Před dokončením montáže je nutné provést několikrát funkční zkoušku.

- Připojte zařízení k síti.
- Otevřete kohoutek přívodu vody naplno, aby byl zajištěn maximální tlak vody.
- Stisknutím tlačítka spusťte normální cyklus.
- Vhodte do mísy několik kousků toaletního papíru a spusťte nový cyklus.
- Zkontrolujte, zda jsou všechny spoje dokonale těsné.

Možnost umyvadla:

- Otevřete armaturu umyvadla. Zařízení se aktivuje automaticky.
- Zkontrolujte těsnost spojů.

11. POUŽÍVÁNÍ A POKYNY

Kompaktní WC se používá jako normální záchod a nevyžaduje mimořádnou údržbu (viz 14. Údržba).

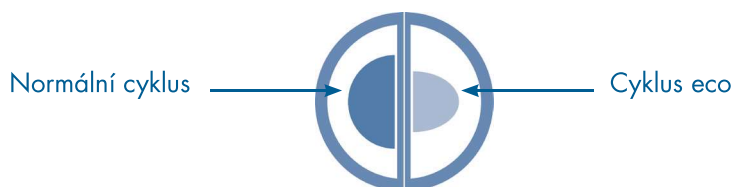
Pozor: Kvalita spláchnutí závisí na tlaku vody. Pro optimální splachování by tlak na výstupu z kohoutku měl být minimálně 1,7 baru (a maximálně 10 barů).

Tip: v oblastech se zakalenou nebo pískitou vodou z rozvodu doporučujeme osadit další filtr mezi uzavírací kohout a zařízení, aby se předešlo zanášení elektromagnetického ventilu, jehož výměna vyžaduje zásah autorizovaného servisu.

12. FUNKCE SPLACHOVÁNÍ "DUAL FLUSH"

Sanicompact® Comfort+ je řízen elektronickou řídicí jednotkou. Délka provozu Sanicompact® Comfort+ závisí na zvoleném cyklu :

- Cyklus eco (světle šedé tlačítko);
- Normální cyklus (tmavě šedé tlačítko).



Pokud se standardní nastavení spláchnutí ukáže jako nedostatečné (např. při nízkém tlaku přívodu vody), je možné jeho délku prodloužit.

Změna nastavení:

- Model bez možnosti umyvadla: Stiskněte na dobu 5 sekund obě šedá tlačítka zároveň.
 - Model s možností umyvadla: Stiskněte na dobu 5 sekund tmavě šedé tlačítko.
- Motor se rozběhne na 2 sekundy, což oznamuje, že jste se dostali do režimu programování.
- Stiskněte tmavě šedé tlačítko, čímž prodloužíte cyklus splachování o jednu sekundu. Každé stisknutí se potvrdí krátkým spuštěním motoru.
 - Stisknutím světle šedivého tlačítka zkrátíte dobu splachování o jednu sekundu. Každé stisknutí se potvrdí krátkým spuštěním motoru.
 - Režim programování se po několika sekundách nečinnosti automaticky ukončí. Ukončení je potvrzeno aktivací motoru na dobu 2 sekund.

Poznámka: Změna cyklu zůstane uložena v paměti i v případě výpadku proudu.



POZOR

Zařízení se nesmí používat pro přečerpávání cizích těles, jako jsou dámské vložky, prezervativy, hadříky, gázy, rozpouštědla, oleje atd., které by mohly způsobit jeho poškození.

Škody vzniklé takovým použitím nejsou kryty zárukou.



ZAŘÍZENÍ NIKDY NEPOUŽÍVEJTE V PŘÍPADĚ VÝPADKU PROUDU.

V případě příliš intenzivního používání je zařízení chráněno tepelnou pojistkou. Každé komerční nebo průmyslové používání je zakázáno.

13. FUNKCE PRO UMYVADLO (V ZÁVISLOSTI NA MODELU)

Voda přitékající z umyvadla je automaticky přečerpána. Ujistěte se, že po použití umyvadla připojeného k **Sanicompact Comfort+** je jeho armatura uzavřena a dokonale těsní.

14. ÚDRŽBA

DŮLEŽITÉ : Pro správnou funkci zařízení je potřebné zabránit usazování vodního kamene.

Pro odstraňování vodního kamene z čerpací technologie a WC mísy použijte pravidelně speciální přípravek **SFA Antikalk**, který odstraňuje vodní kámen bez rizika poškození součástí čerpací technologie.

15. ZÁRUČNÍ PODMÍNKY

Na zařízení se poskytuje záruka dva roky ode dne nákupu za podmínky jeho instalace, používání a údržby v souladu s pokyny tohoto návodu. Záruka se vztahuje pouze na přečerpávání standardního WC papíru, fekálií a sanitární vody. Záruka se nevztahuje na poškození zařízení vlivem cizích předmětů, jako jsou gázy, dámské tampony, menstruační vložky, vlhčené ubrousky, pleny, textilie, potraviny, prezervativy, vlasy, kovové, dřevěné nebo plastové předměty, či čerpáním tekutin, jako jsou kyseliny, ředidla nebo oleje.