

SFA

SOCIÉTÉ FRANÇAISE D'ASSAINISSEMENT

SANIBROY®

Jaroslav Řezáč Milan Hurt

Autorizovaný servis, instalace a prodej sanitárních čerpadel SFA SANIBROY®

<http://www.sfa-sanibroy.com>

e-mail: sfasanibroy@chello.cz

tel.: 601 21 86 77

adresa servisní dílny: Katusická 683, Praha 9 - Kbely

SANITÁRNÍ ČERPADLA - SPRCHOVÉ KABINY

11.9.2012

SANICONDENS® Mini



Jaroslav Řezáč Milan Hurt

Autorizovaný servis, instalace a prodej sanitárních čerpadel SFA SANIBROY®, SANILIFE® a SETMA®

web: <http://www.sfa-sanibroy.com>

e-mail: SFASANIBROY@chello.cz

tel.: [601 21 86 77](tel:601218677)

Adresa servisní dílny: Katusická 683, Praha 9 – Kbely

Návod pro instalaci a používání sanitárního čerpadla

SANICONDENS® Mini

TECHNICKÁ DATA

Technická data	SANICONDENS® Mini
Použití doporučené výrobcem	klimatizační, odvlhčovací a chladicí jednotky, kondenzační voda, voda bez odpadu, kotel
Průměrná teplota splašků	35°C
Max.teplota splašků	80°C max. po dobu 90s. (čerp. nutno vypnout po dobu 510s.)
Minimální PH	2,5
Max.čerpací výkon ve 2 metrech čerp.výšky	1,8 l/min
Max.čerpací výkon	144 l/h
Čerpací výška	max. 2 m
Čerpací vzdálenost	max. 20 m
Frekvence	50 Hz
Hmotnost	1,3 kg
Příkon	35 W
Napětí	220-240 V
Max.el.proud	0,4A
Hlučnost	menší než 45 dBA
Rozměry	231 x 120 x 143
Délka připojovacího kabelu	2 m
Spotřebič třídy	I
Ochranné krytí	IP20

Děkujeme, že jste si zakoupili profesionální výrobek firmy **SFA SANIBROY®**, firma **SFA SANIBROY®** je v tomto oboru špičkou na celém světě s více než 50letou tradicí.

Pro instalaci sanitárních čerpadel **SFA SANIBROY®** jsou výrobcem předepsaná speciální pravidla, která se liší od klasických instalací běžných čerpadel a zařizovacích předmětů, proto důrazně doporučujeme instalovat sanitární čerpadlo bezpodmínečně podle návodu a nejlépe ji svěřit autorizované firmě **autorizovaný servis, instalace a prodej sanitárních čerpadel SFA SANIBROY® Jaroslav Řezáč Milan Hurt tel.: 601 21 86 77**

,která se specializuje na problematiku sanitárních čerpadel **SFA SANIBROY®** již od roku 1992 doby uvedení sanitárních čerpadel **SFA SANIBROY®** na náš trh.

Splachujte jen odpadní vodu bez příměsí odpadních látek, v teplotě a množství uvedených v návodu. Používání zařízení, nebo sanitárního čerpadla pro jakýkoliv jiný druh odpadu není dovoleno. Nepoužívejte agresivní chemikálie a kyseliny. Toto čerpadlo **nelze používat jako domovní výlevku nebo odpadkový koš**. V opačném případě hrozí vážné poškození sanitárního čerpadla. Čerpadlo je určeno k instalaci na vodorovnou podlahu, nebo na zeď.

Pro správnou funkci přístroje je nutné respektovat informace obsažené v tomto návodu k instalaci a používání.

Mimořádně důležité jsou pokyny označené následujícími značkami:



- pokyn, jehož nerespektování může vést k poranění



- upozornění na možné nebezpečí spojené s el.proudem



- pokyny určené výhradně pro kvalifikované odborníky

!POZOR! - pokyn, jehož nerespektování může způsobit poruchu funkce zařízení

!POZOR! - návod dodržte co nejpřesněji. Záruka na přístroj pozbývá platnosti při instalaci provedené jinak než je popsáno v návodu.

!POZOR! - materiál použitý na odpadní tlakové potrubí musí splňovat požadavky uvedené v tomto návodu

INSTALACE ODPADNÍHO TLAKOVÉHO POTRUBÍ

Čerpání do vzdálenosti bez převýšení (horizontální):

Pro odvod odpadní vody použijte trubku PVC 8/11.

Pokud potřebujete pouze překonat vzdálenost bez čerpání do výšky, ved'te potrubí bez průhybů s alespoň 1% spádem do příslušné, vámi zvolené kanalizace.

Po dosažení maximální čerpací vzdálenosti musí dále odpadní potrubí splňovat požadavky normální gravitační kanalizace.

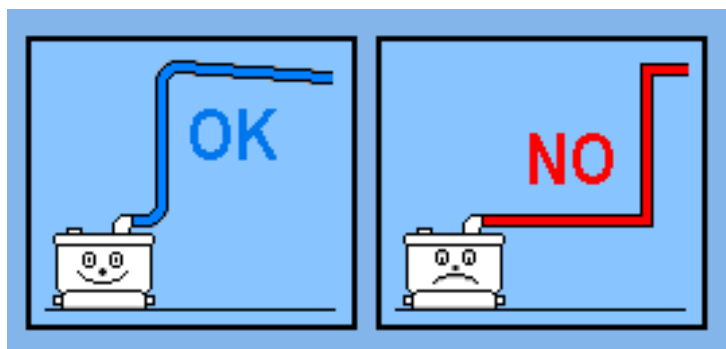
Pokud je na odpadním tlakovém potrubí nutno provést více ohybů, zvyšte jeho spád.

Čerpání do výšky nebo do výšky a vzdálenosti

Potřebujete-li splašky dopravit do výšky a současně do dálky, musíte nejprve překonat převýšení a následně vzdálenost. Svislé potrubí musíte vést co nejbližší čerpadlu, maximálně do 0,5 metru od osy čerpadla kolmo vzhůru, bez úhybu, do potřebné výšky.

Po dosažení nejvyššího bodu pomocí oblouku přejděte z vertikálního potrubí na horizontální, které ved'te bez průhybů alespoň 1% spádem do příslušné, vámi zvolené kanalizace.

Po dosažení maximální čerpací vzdálenosti ve vztahu k výšce čerpání (viz.obr.) musí dále odpadní potrubí splňovat požadavky kladené na normální gravitační kanalizaci. Pokud je na horizontálním potrubí nutno provést více ohybů, zvyšte jeho spád.



Výtlačné vertikální odpadní potrubí instalujte ihned u čerpadla, maximálně 0,5 metru od středové osy čerpadla, bez úhybu a ostrých kolen.

!POZOR! - veškeré ohyby na odpadním potrubí od čerpadla až po dosažení limitních hodnot čerpání (v případě, že v konkrétní instalaci není limitních hodnot dosaženo, až po zaústění do stávající kanalizace) musí být řešeny oblouky, nikoli koleny 90°.

V případě že odpadní potrubí může být vystaveno teplotám nižším než 0°C, odstraňte tento problém vhodnou izolací potrubí - v některých případech je samotná izolace neúčinná, proto instalujte topný kabel.

Úprava přitékající vody

Pokud chcete omezit usazování vodního kamene v sanitárním čerpadle (a tím i omezit nadměrné tvoření sedimentů, které se nabalují na vodní kámen, případně minimalizovat možnost poruchy zaviněné vodním kamenem), upravte vodu přitékající do zařizovacích předmětů vhodným zařízením které odstraňuje vodní kámen z vody.

Toto opatření nenahrazuje pravidelnou kontrolu a čištění čerpadla, jen minimalizuje možné poškození vodním kamenem a nadměrnými sedimenty. Pokud nebude provedena pravidelná kontrola a čištění čerpadla, může poškození vzniknout vlivem nadměrných odpadních sedimentů, které se v malém množství usazují (v závislosti na četnosti používání) běžným používáním čerpadla.

Elektrická instalace:



Připojení na elektrický rozvod smí být provedeno až po ukončení vlastní instalace přístroje.

Připojení na elektrický rozvod je realizováno pomocí krabice 230 V. Elektrický přívod pro připojení zařízení musí instalovat oprávněný kvalifikovaný pracovník při respektování příslušných norem.

Čerpadla smějí být připojena na el.obvod odpovídající platným českým normám a předpisů (ČN 332000-4-41 a normy související). Elektrický obvod čerpadla musí být samostatný, pouze pro sanitární čerpadlo **SANICONDENS®Mini**, chráněn proudovým chráničem s jmenovitým vybavovacím proudem nepřesahujícím 30 mA. Uzemňovací odpor musí být nižší než 38 Ohmů.

Sanitární čerpadla **SFA SANIBROY®** jsou spotřebiče třídy I.

Vodiče síťového přívodu jsou barevně označeny takto:

Hnědý	fáze
Modrý	nula
Zeleno-žlutý	ochranný vodič

!POZOR! - čerpadla SFA jsou určena pro čerpání, vody. Odpadky jako chemikálie (kyseliny, žíraviny, prostředky s vysokou koncentrací chloru apod.), oleje, barvy, tampony, prezervativy, hygienické vložky, textilie, tvrdé předměty, písek, kameny apod., mohou způsobit poruchu přístroje, na kterou se nevztahuje záruka.

!POZOR! - Před delší nepřítomností či delším přerušení dodávky el.proudu je nutno uzavřít hlavní přívod vody. Po odčerpání zbytkové vody armatury uzavřete a odpojte přívod el.proudu do přístroje. Předejdete tím možnosti vyplavení v případě např. poruchy armatury WC či nepřerušovanému chodu čerpadla během vaší nepřítomnosti při trvalém přítoku vody do přístroje.

!POZOR! - pokud dojde např. k ucpání odpadního potrubí od čerpadla, ucpání systému čerpadla, porucha systému zařízení, splachování odpadní vody o teplotě vyšší, nebo po delší dobu než je dovoleno návodem - čerpadlo bude čerpat nepřetržitě. Při těchto příznacích a jakýchkoliv jiných odchylkách od běžného provozu, okamžitě zavřete přívody vody do čerpadla a čerpadlo

odpojte od elektrické sítě, pokud tak neučiníte dojde po cca maximálně 50 minutách tohoto provozu k překročení limitních teplot uvnitř elektromotoru přístroje, tepelná pojistka čerpadlo vypne (po tuto dobu a po dobu poruchy nelze odčerpávat odpadní vodu, pokud neuzavřete přívody vody může dojít k vyplavení prostor) a po cca jedné hodině, kdy dojde k ochlazení, automaticky obnoví provoz čerpadla. Při neodstranění závady a následném dlouhodobém opakovaném vypínání tepelné pojistky hrozí její porucha a následné spálení motoru čerpadla, které není způsobeno vinou čerpadla, ale vinou uživatele a proto se na tuto závadu nemůže vztahovat záruka.

ČIŠTĚNÍ

Níže uvedené čištění nenahrazuje pravidelnou kontrolu a čištění čerpadla v servisním středisku, vodní kámen a nadměrné usazeniny nečistot nelze odstranit mechanickým způsobem, nepokoušejte se je odstranit, dochází k mechanickému poškození dílů čerpadla, požádejte o odstranění vodního kamene a nadměrných nečistot v autorizovaném servisním středisku.

Pro čištění přístroje od vodního kamene doporučujeme obrátit se na odborný servis.

!POZOR! - není dovoleno používat prostředky na bázi kyselin či žiravin, louh a prostředky s vysokou koncentrací chloru a čističe odpadů.

!POZOR! - v záruční době může uživatel provádět čištění jen vně čerpadla, čištění vnitřních částí čerpadla a jakýkoliv zásah do systému čerpadla není ze záručních důvodů možné, pro pravidelnou kontrolu, údržbu a čištění čerpadla se obraťte na

autorizovaný servis sanitárních čerpadel **SFA SANIBROY® Jaroslav Řezáč Milan Hurt tel.: 601 21 86 77**

Upozornění:

Počet čistících procesů závisí na tvrdosti vody či míře sedimentu.

Doporučujeme toto čištění provádět minimálně 1x za 6 měsíců.

Pravidelnou kontrolu a čištění sanitárního čerpadla doporučujeme 1x ročně - ve velmi zatěžovaných prostorech častěji.

NEJBĚŽNĚJŠÍ ZÁVADY



Naprostá většina závad má jen několik málo příčin.

1. Splachování tvrdých a nerozpustných předmětů (případně chemikálií a barev, laků) - Používání v rozporu s návodem
2. Chybně provedená instalace výtlačného odpadního potrubí od čerpadla (případně chybně zvolený typ čerpadla, nebo chybně instalované přívodní odpadní potrubí, chybné napojení zařizovacích předmětů, chybné umístění čerpadla) - Instalace v rozporu s návodem

Jeich odstranění záleží na stupni poškození přístroje a šikovnosti uživatele.(nutno uvážit možné poškození přístroje nezalostí demontážního, montážního postupu a následující nutné výměny poškozených dílů). V žádném případě nepoužívejte sanitární čerpadlo s poškozenými díly, nastane řetězová reakce a v lepším případě poškodíte další části čerpadla, v horším případě můžete způsobit

neopravitelné poškození sanitárního čerpadla. Při poruše čerpadla odpojte čerpadlo od elektrické sítě a uzavřete přívody vody do čerpadla.

V následující tabulce najdete jejich přehled. V případě poruchy kontaktujte odborný servis autorizovaný servis sanitárních čerpadel **SFA SANIBROY® Jaroslav Řezáč Milan Hurt tel.: 601 21 86 77**

!!!Před jakýmkoli zásahem do přístroje odpojte přívod el.proudu !!!



Jakékoli zásahy do elektrických částí, tlakové komory se spínačem, síťového kabelu či motoru smí provádět pouze osoba pověřená dovozcem zařízení, firma

autorizovaný servis sanitárních čerpadel **SFA SANIBROY® Jaroslav Řezáč Milan Hurt tel.: 601 21 86 77**

!!! Nedodržení tohoto nařízení znamená závažné porušení záručních podmínek !!!



! Před sejmutím víka přístroje, před manipulací s přístrojem vždy odpojit přívod el.proudu !

Upozornění:

Toto zařízení není určeno pro osoby (včetně dětí), jejichž tělesné, smyslové či duševní schopnosti jsou omezeny, nebo jimž chybí zkušenosti a znalosti, pokud nejsou pod dohledem a nedostává se jim nezbytných pokynů pro používání zařízení pomocí osoby odpovídající za jejich bezpečnost. Děti mějte pod dohledem a dohlédněte, aby si s přístrojem nehrály.

ZÁRUKA

Na sanitární čerpadlo **SANICONDENS®Mini** poskytujeme záruku **2 + 1 rok** na náhradní díly.

Při instalaci nebo revizi instalace autorizovanou firmou

autorizovaný servis sanitárních čerpadel **SFA SANIBROY® Jaroslav Řezáč Milan Hurt tel.: 601 21 86 77**

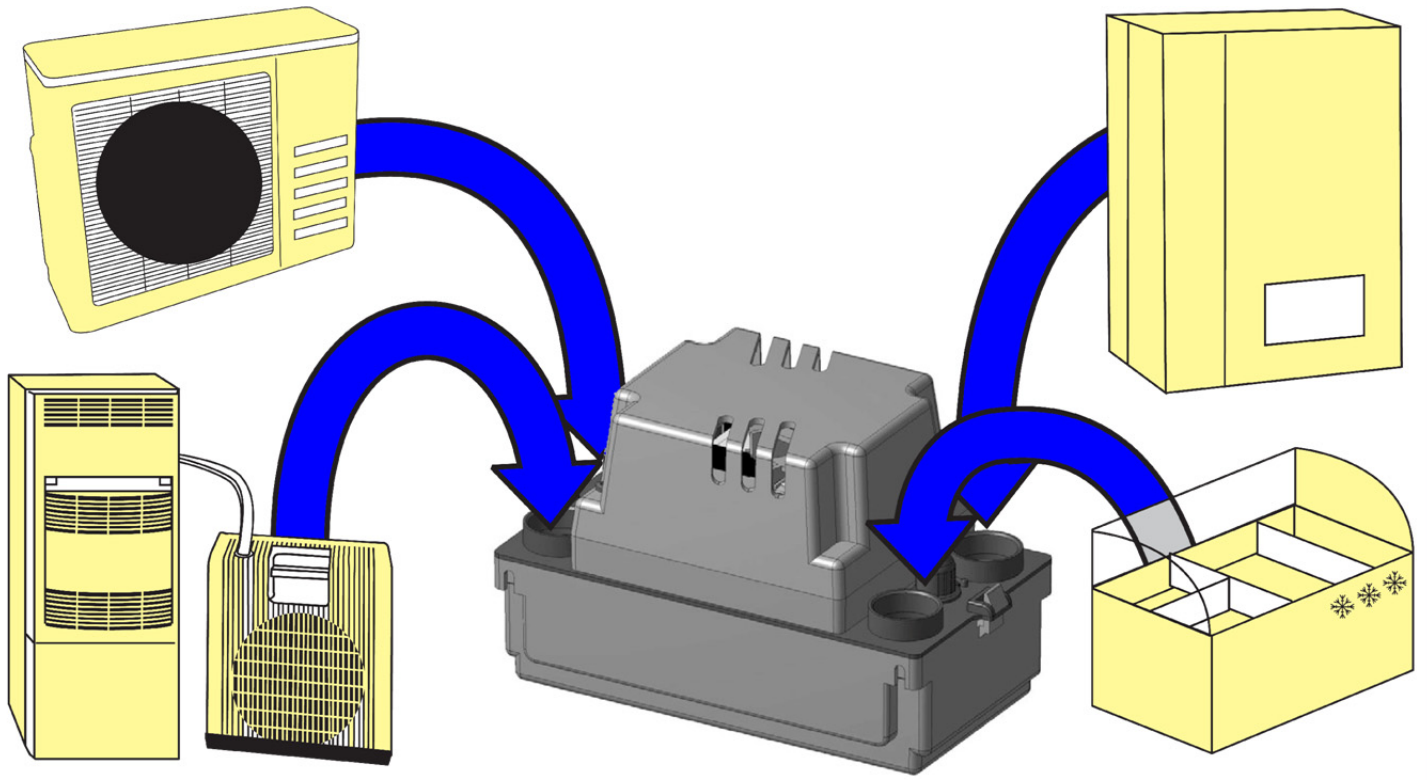
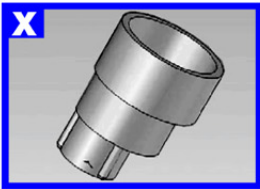
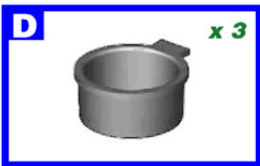
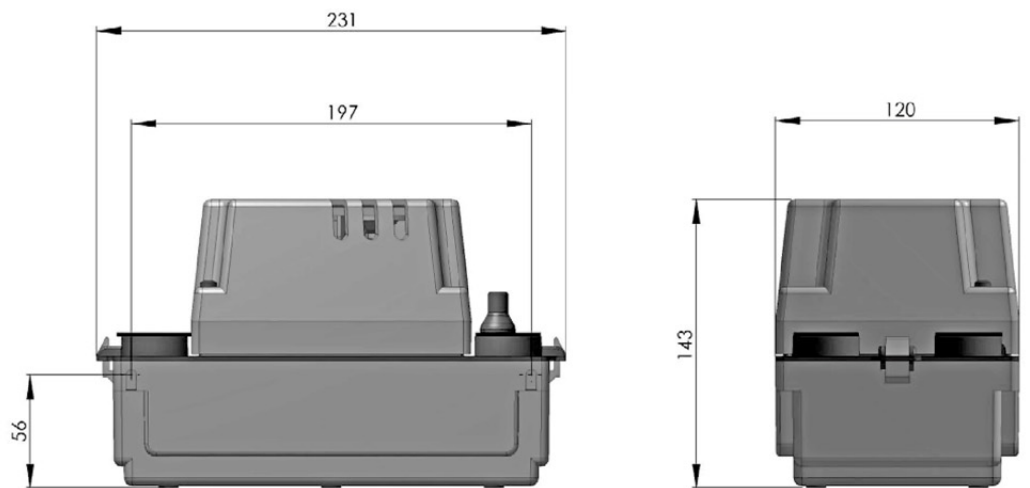
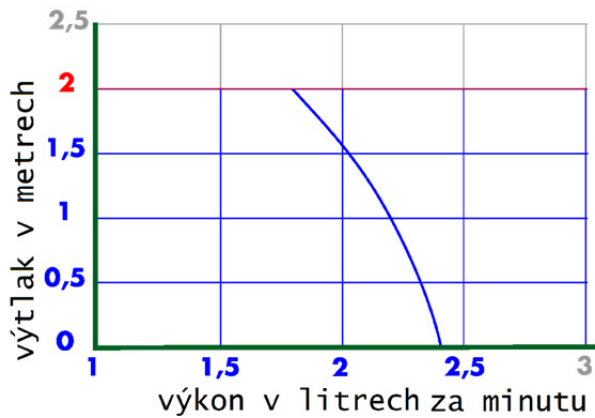
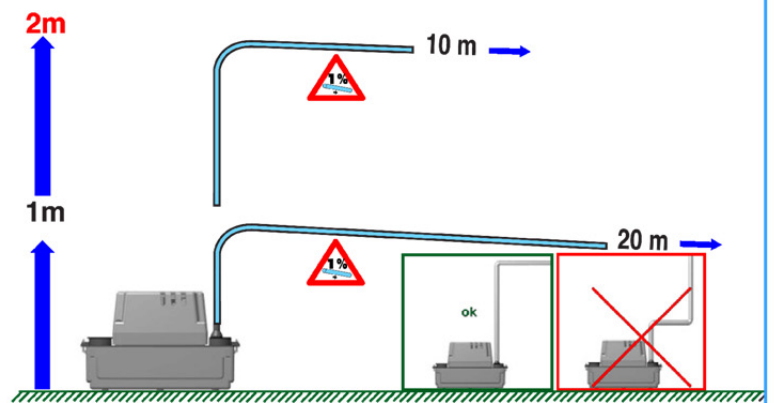
je záruka 3 roky za předpokladu dodržení podmínek uvedených v záručním listě a provedení instalace a provozování čerpadla dle tohoto návodu. V záruční době není dovoleno sanitární čerpadlo otvírat, nebo s ním jakýmkoliv způsobem manipulovat, sanitární čerpadlo musí být instalováno a používáno v souladu s návodem v opačném případě nemůže výrobce ani servisní středisko zaručit správnou, spolehlivou a bezporuchovou funkci sanitárního čerpadla, záruka na čerpadlo a opravy zaniká.

ZÁRUČNÍ PODMÍNKY

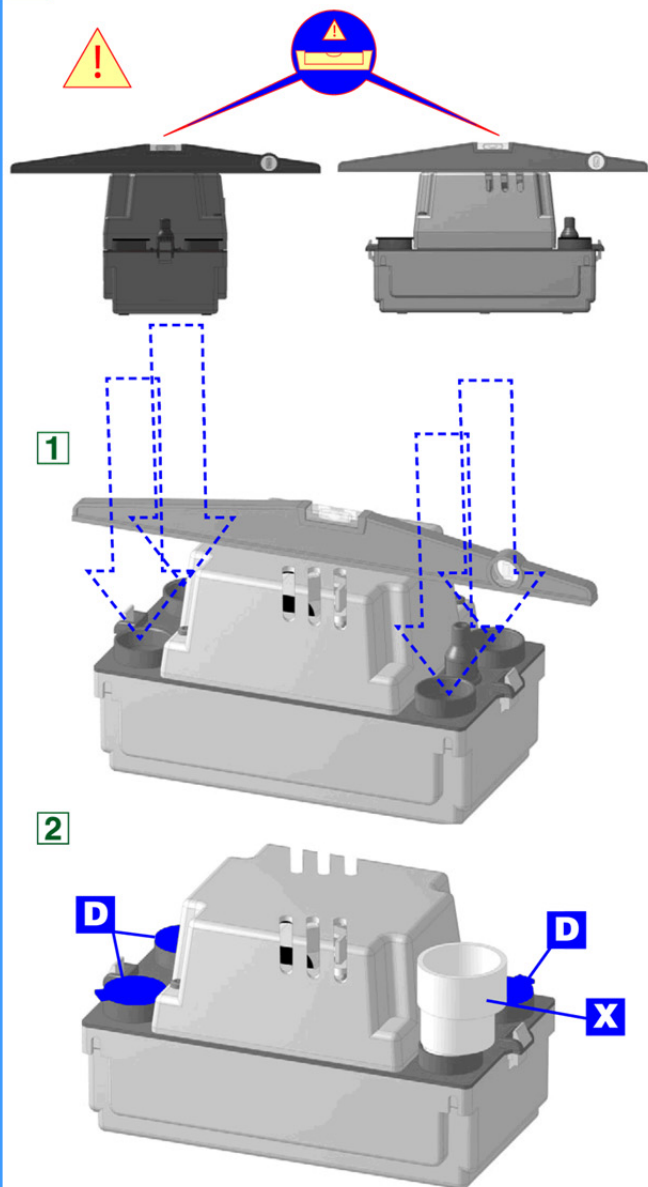
Výrobce poskytuje záruku 24 měsíců od data zakoupení. Předpokladem pro záruku je kupní doklad bezpochybně dokazující koupi konkrétního sanitárního čerpadla. Předpokladem pro uplatnění nároku na záruku je odborně provedená instalace, správné používání zařízení v rodinných, domácích prostorách, nikoliv komerčních. Záruka zahrnuje opravu v prostorách výrobce, případně jeho servisních partnerů, či výměnu zařízení, pokud je výrobcem uznáno jako vadné. Záruka se vztahuje na zařízení a v žádném případě na jízdní náklady, dopravní náklady, náklady vzniklé nefunkčnosti zařízení, nebo další podobné náklady. Záruka nepokrývá ani požadavky na náhradu škody, požadavky třetí strany, škody vzniklé vlastním zaviněním, opotřebením materiálu, nevhodnou či nesprávnou údržbou, ani škody způsobené připojenými zařizovacími předměty (např. protékající armatura sprchy, nebo WC) nejsou kryty zárukou. Záruka zaniká automaticky v případě, pokud zákazník na přístroji provedl, či nechal provést bez souhlasu výrobce změny či úpravy. Vyřízení záruky může provést pouze výrobce či jeho servisní oddělení, případně

autorizovaný servis sanitárních čerpadel **SFA SANIBROY® a SETMA®**

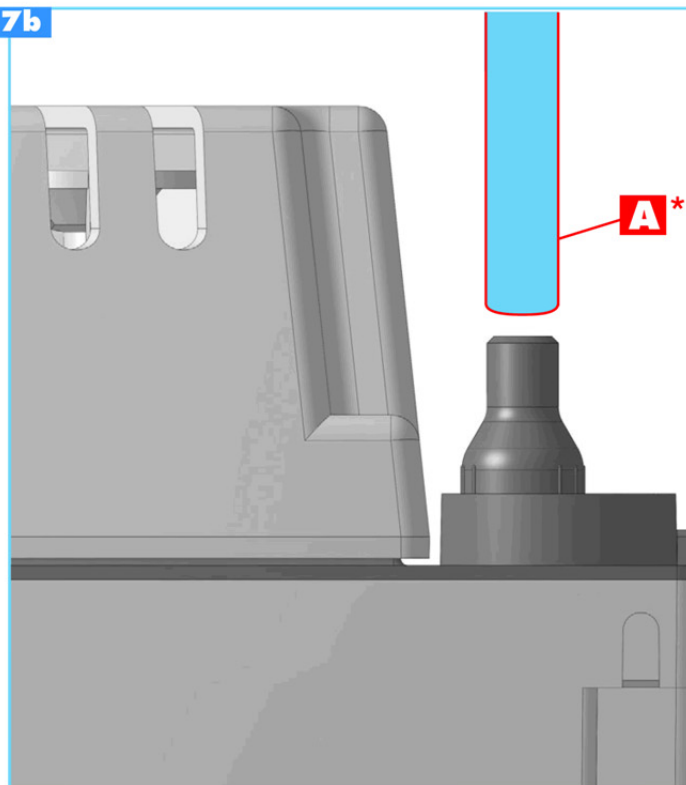
Jaroslav Řezáč Milan Hurt tel.: 601 21 86 77

1**2****3****5****6**

7a

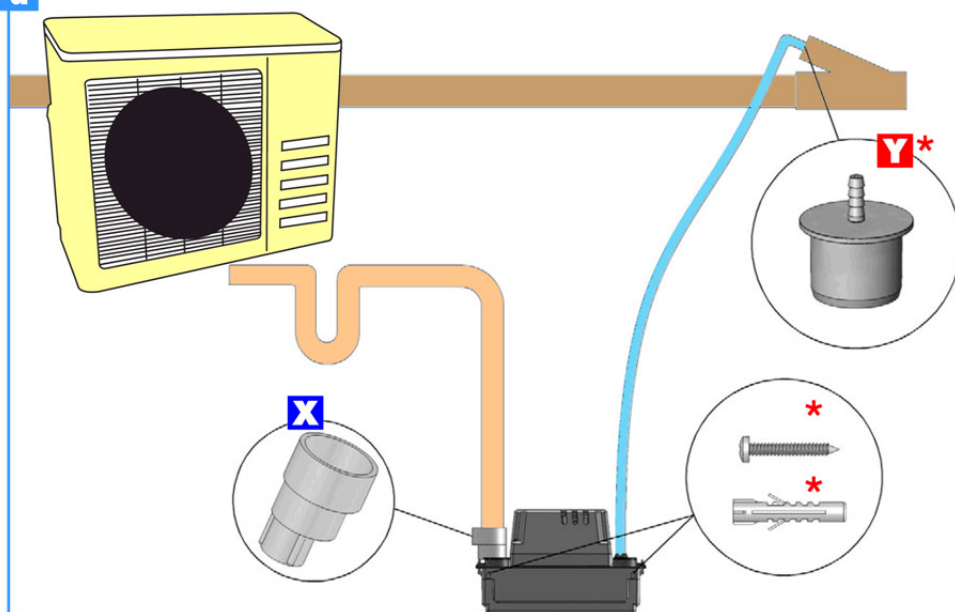


7b



* není v příslušenství
k čerpadlu

7d

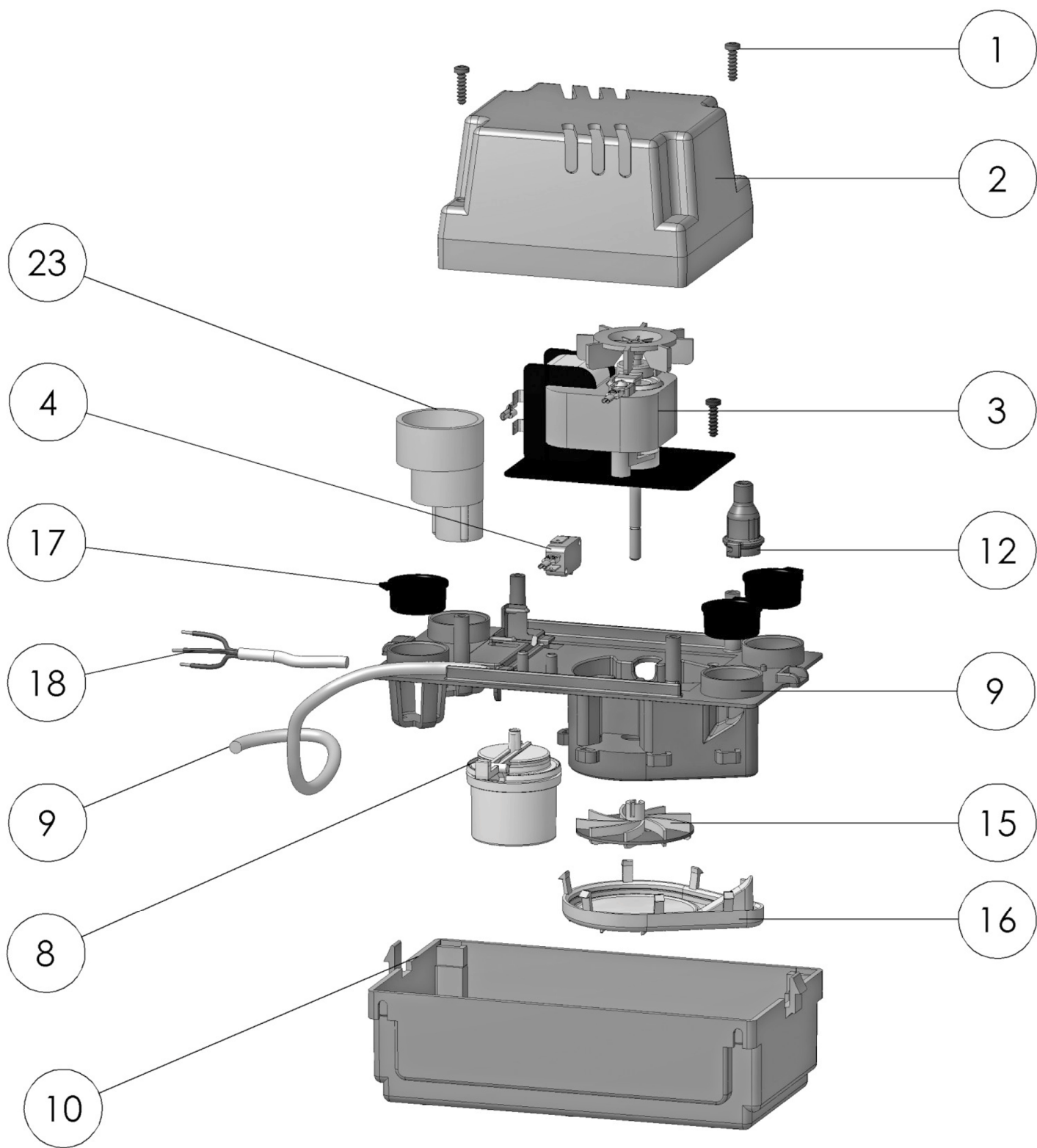


SANICONDENS® MINI
Société Française
d'Assainissement

SK17
220-240 V - 50 Hz - 35 W
IP20 - $\frac{1}{2}$
S3 15% T=80°C



SANICONDENS® Mini



Jaroslav Řezáč Milan Hurt **SANITÁRNÍ ČERPADLA** Autorizovaný servis, instalace a prodej sanitárních čerpadel

SFASANIBROY®
SOCIÉTÉ FRANÇAISE D'ASSAINISSEMENT

web.: <http://www.sfg-sanibroy.com> e-mail: SFASANIBROY@shello.cz Adresa servisní dílny: Katusická 683, Praha 9 – Kbely, tel.: 601 21 86 77

© : SFA SANIBROY®, SANIBROY®Silence, SANITOP®Silence, SANIPRO®Silence, SANIPACK®, SANIPACK® PLUS, SANIPLUS®Silence, SANIDOUCHE®, SANISHOWER®, SANIVITE®Silence, SANISPEED®Silence, SANICONDENS®, SANICONDENS®BEST, SANIGRANUL®, SANIBEST®, SANIBEST® PRO, SANICOMPACT 43®, SANICOMPACT 43®ECO+, SANICOMPACT 43 WO®, SANICOMPACT STAR®, SANIWALL PRO®, SANICOMPACT PLUS®, SANICOMPACT PRO®, SANICOMPACT PRO WO®, SANICOMPACT LUXE®, SANICOMPACT LUXE BLANC®, SANICUBIC®, SANICUBIC®1, SANICUBIC® PRO, SANICUBIC® CLASSIC, SANICOM®, SANICOM®2, SANIMATIC® WC, SANIMATIC® Lavabo, SANIMATIC® LV, TRAYMATIC®Int, TRAYMATIC®Ext, SANILIFE®, SANIALARM® SFA BLANC®, JUNIOR®, DELTA®, AZURIN®, SANIACCESS®1, SANIACCESS®2, SANIACCESS®3, SANIACCESS®4, SANICLIM®DECO, SANICLIM®MINI, SANICLIM®PACK, SANISAN®3 a SANISAN®4 jsou registrované ochranné známky francouzské firmy SFA SANIBROY®, Admiral®, WATERSAN®4, WATERSAN®10 jsou registrované ochranné známky francouzské firmy SETMA®